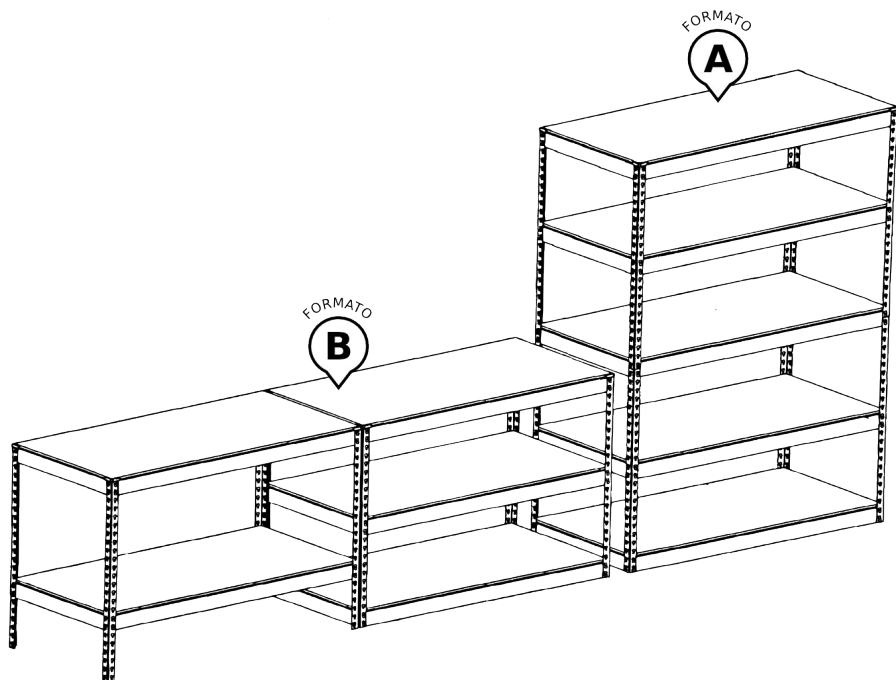




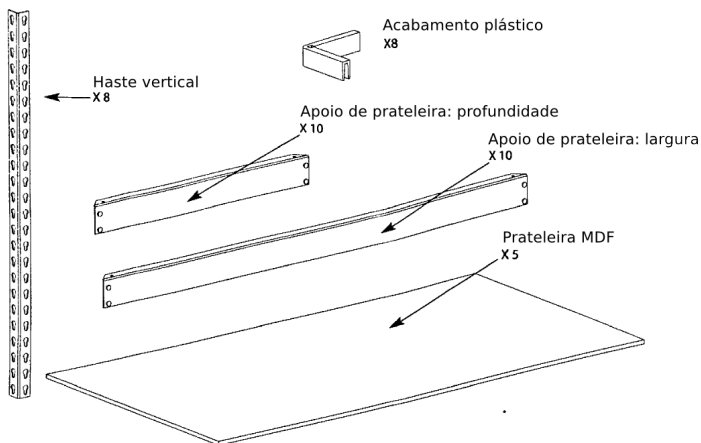
Estante ajustável DURATEC 5 prateleiras

## Manual de instruções

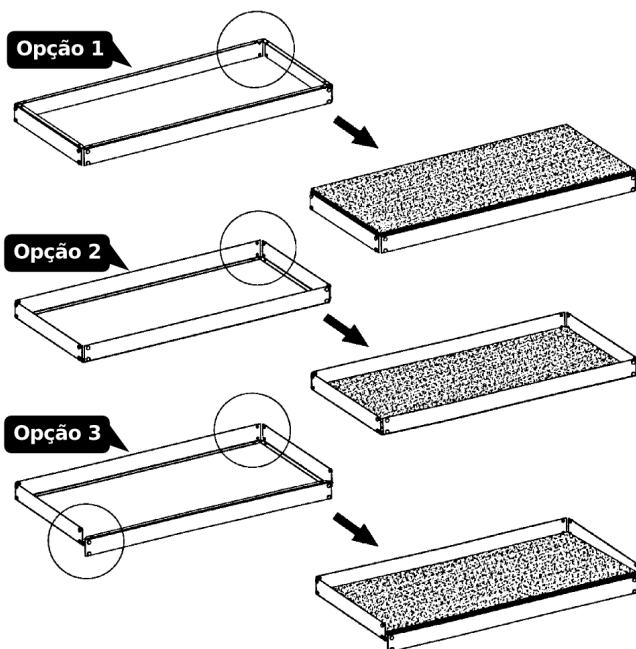


Fabricado e distribuído no Brasil por:  
**Multienergy imp. exp. e comércio LTDA.**  
CNPJ: 08.614.282/0001-29

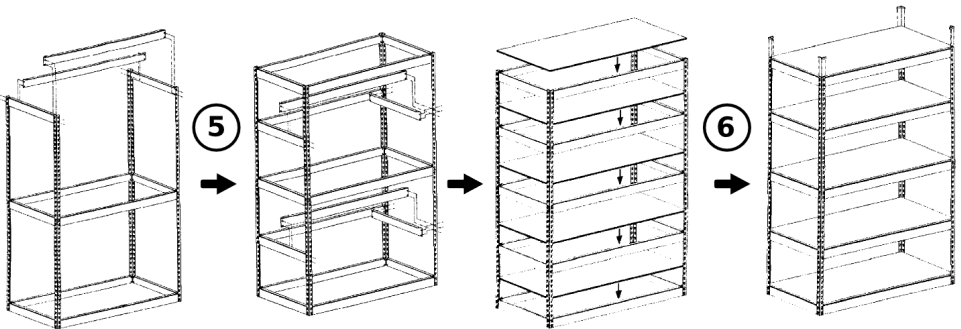
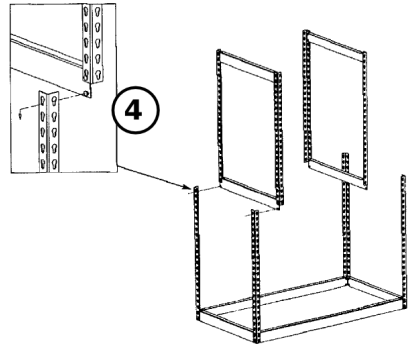
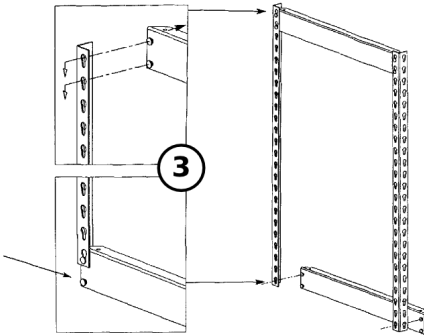
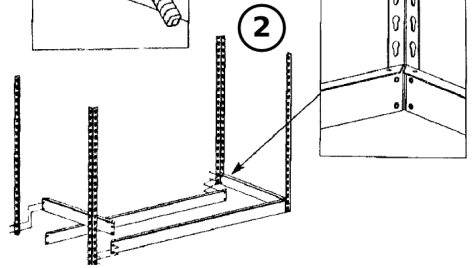
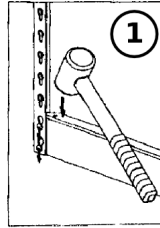
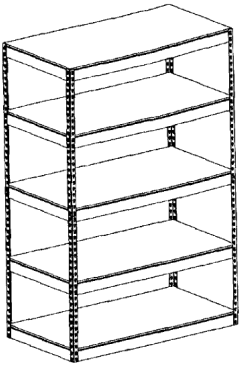
Peças para montagem (martelo de borracha não incluso)



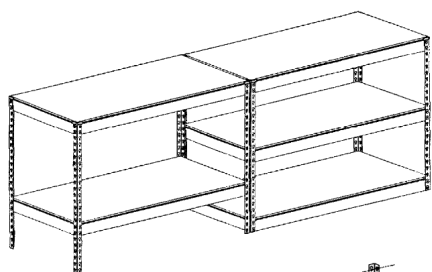
As prateleiras podem ser montadas de três formas



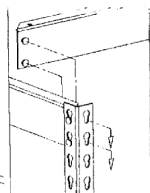
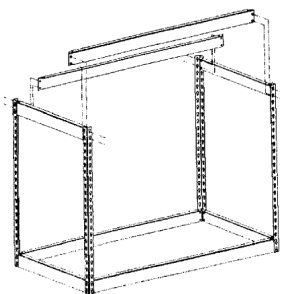
Para montar a estante no formato A



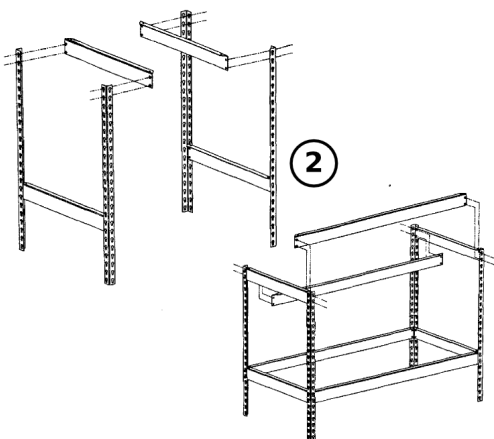
Para montar a estante no formato B



1



2



3

